



МИАССМЕБЕЛЬ

# Набор (комплект) мебели для комнат “Екатерина”

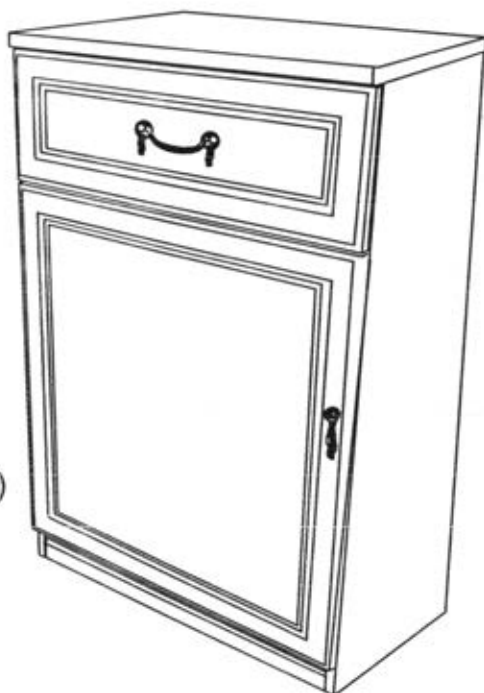
ЕАС

Партия №

Цвет:

## Комод ЕК3043.

Инструкция по сборке,  
уходу и эксплуатации



Габаритные размеры (ШхГхВ)  
602x425x941

### Применяемые материалы:

Щитовые детали изделия изготовлены из сертифицированных плитных материалов, разрешенных к производству на основании гигиенического сертификата и облицованных различными декоративными облицовочными материалами. Задние стенки изготавливаются из панелей отделочных на основе плит ХДФ.

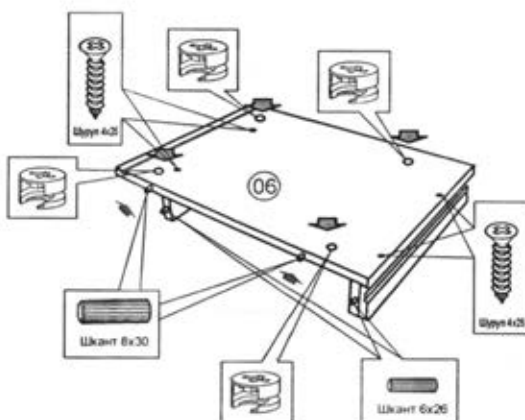
Предприятие-изготовитель:  
ЗАО “Миассмебель”, Россия, 456303,  
Челябинская обл., г. Миасс, ул. 60 лет Октября, 13

# Спецификация деталей по пакетам

N пакета	N детали	Наименование	Размер, мм	Количество
Н-16	03	Цоколь передний	568x70	1
	06	Стенка горизонтальная нижняя	568x400	1
	07	Стенка горизонтальная средняя	568x380	1
	09	Задняя стенка ящика	511x120	1
	10/11	Боковая стенка ящика правая/левая	350x120	1/1
	12	Планка цоколя	568x70	1
	18	Дно ящика	522x342	1
	08	Полка	567x370	1
К-05	14	Крышка	602x425	1
В-06	04	Стенка вертикальная левая	913x400	1
	05	Стенка вертикальная правая	913x400	1
Ф-14	01	Передняя стенка ящика	598x166	1
	02	Дверь	670x598	1
	17	Стенка задняя	836x577	1

Фурнитура	1 комплект
Всего мест	5

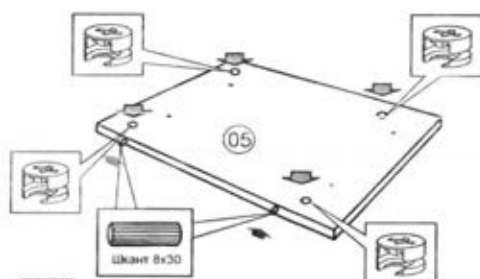
Стенку горизонтальную 06 нижнюю оборудовать цоколями, эксцентриками и шкантами.



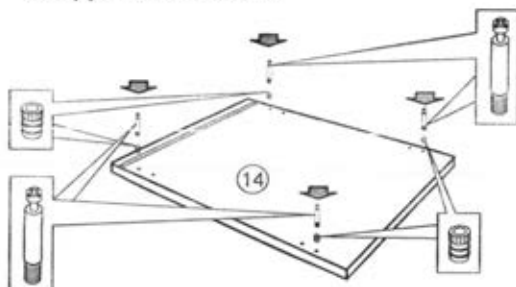
## Спецификация фурнитуры и метизов



Стенку горизонтальную среднюю 07 оборудовать эксцентриками и шкантами.



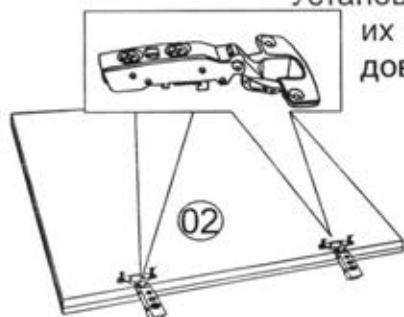
Крышку 14 оборудовать дюбелями пластиковыми М6, в которые затем вкрутить винты соединительные.



В отверстия на пласти вертикальной стенки 04 и 05 установить 4 соединительных винта, 2 эксцентрика и 2 шканта 8x30. В отверстия на нижней кромке стенок установить по 2 наконечника. Совместив отверстия на деталях с отверстиями на направляющих.



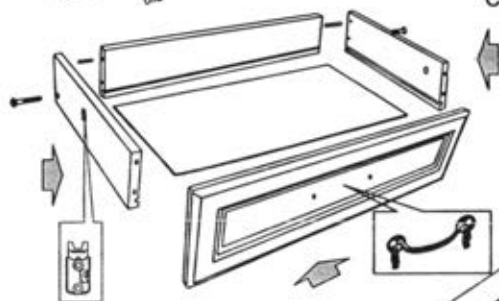
Установить роликовые направляющие, закрепив их винтами 6,3x10,5. По наколкам установить доводчики.



Щитовую дверь с накладной рамкой 02 оборудовать петлями К0 для тонких дверей.

При помощи евровинтов, эксцентриковых стяжек и шкантов 6x30 собрать ящик.

На переднюю стенку ящика установить ручку. На боковые стенки ящиков установить ответные части доводчика.



Установить ящик дном вверх.

Ответные части роликовой направляющей установить на ящик таким образом, чтобы ролики были направлены в сторону задней стенки. Плотнo прижать направляющие к передней и боковым стенкам ящиков и зафиксировать на шурупы 3,5x13

Собрать комод. Установить полку, ящик и дверь. На эксцентрики и евровинты установить заглушки. На дверь и переднюю стенку ящика установить ручки. Отрегулировать двери, при необходимости установить под ножки пластиковые подставки. Закрепить задние стенки к каркасу на соединитель задней стенки с шурупом.

